

[Dette er en sortlakeret, papindbundet notesbog , uden fortrykte dateringer, med kvadreret papir]

[første side]

Med Jærnbane till
Lillehammer.
Hotel Breiset.
Maler Hotel (Collet)
Hr Sandvig. Tandlæge
Samler, hilse fra Munthe [?]

—
videre med Jærnbanen
til Otta St. i Guldbrand-
Dalen, saa med Skyds
til vaagemaaen . Gaa
til Kvarberg

[næste side]

i Christiania
—
Søstrene Larsen
Karl Johan, 8 Kr for hver
—
Hotel Augustin
—
Hotel Continental
Chr. Krogh.
—

[næste side]

~~Si~~ 66
21 Kort –
alle smaa Kort gaar ud
med 9erne
Es erne (regner 11)
-5 er (regner 10) altid Trumf
Konger 4
Damerne 3
Knægtene 2
Klør 9 0

Efter der er givet 3 rundt
vælger Forhaanden Trumf
kan han ikke melde Trumf
er det næste kort der kommer
til Forh. Trumf.

[næste side]

E 62 84 101 160
Far 58 97 192 265 376
³⁹ 59 84 104 136

alle bliver tilsammen 120

melder 20 naar man har
en Konge og Dame sammen
(naar man faar Lejlighed til
at spille ud) x.)
er det i Trumf saa bliver
de 40 Ekstra
Enten Kongen eller Damen
maa spilles ud

[næste side]

175 [disse rækker tal står ud for talrækkerne på forrige side]
389.421
169 297

Samlet Værdi hos
Blomqvist 58625 Kr
169
128
297

[næste side]

Retur. 30 Dage.
med Rabat.

3 ^{die}	38,15	}	tur og Retur
2-	58,		

overnate i Gøteborg:

enkel

3 - 25,25

2 - 37,85

	1 Kah [?]	}	enkelt
Dampskib	32,		
2	20		

[næste side]

Konservator Ronne
Kunstmuseet
Sølvgade.
15 Januar.

Søndag Kl 6
hos Bugge

Holmbo 5½
hos Blomqvist [?]

[næste side]

[to små tegninger af
eksempler på hjortehorn(?)] { Kronhj
Daadyr
hun }

Hind med 1 Horn
Ejlif Petersen [skrevet lodret her:]
Lysaker Barby.
Kristianaa Gl. Kongevej
Hj af Falkoneralle

Hvidt litho grafisk
Skrabepapir ,
80 Øre Arket
Krogh

[næste side]

Modtog af Edith
ved Rejsens Begyndelse
Kr 202,60
Modtog af Waslem [?]100
[skrevet lodret, ud for det skrevet lodret på forrige side:]
Zylograf
Aagaard
amatør
Smallegade 16

[skrevet vandret:]
Turisthotellet –
Holmenkollen
spise paa Sportsstuen

[næste side]

Tingene skal være i
Göteborg. 20 Sept.
aabnes 1 Okt.
adresseres.
Kunstforeningen
Valand

Jeg betaler Fragten
hjemad. fra
Göteborg til
København

[næste side]

og jeg betaler
10% af Salget

I Stockholm
Gillis Hafstrøm
Intendent for
Sveriges almene
Kunstforening

Spørge om han ikke
kan, hvem jeg da
skal henvende mig
til i Stockholm

[næste side]

hos Frøken Soltveng [?]
[tegning af et bjerglandskab i rektangel]
paa Stræk [?]
[tegning af et bjerglandskab i firkant]

[næste side]

[to tegninger af bjerglandskaber i firkanter, med angivelse af farver]

[næste side]

Hørup Komitéen
Cavling
R. Christiansen x
Karl Madsen x
Hagemann
Foghtmann Folketings
mand
Otto Benzon
Anders Larsen .
E. Brandes
Hannover x
x underudvalget .

[næste side]

Systemskiftet

23 Juli 1901

Lenning Borch

Nyrop

Schultz ?

Brandstrup

Mortensen ?

Niels Skovgaard

Axel Hansen

~~Kragh~~

[skrevet lodret:]

Wagner

Willumsen

Jensen Klint

Jakobsen

—

se

Scott Møller

Jonsøn

[næste side]

Frisen til Pottemageren

20 $\frac{1}{4}$ x 60 $\frac{1}{8}$

Hoved af Bjærgbest.

30 x 36 $\frac{1}{4}$

Ildgryden .

Murmester: Unmark [?] & Co ?

leveres Jacob Holm og Sønner

Fabrikation i Reberbanegade

Portneren: Nye Maksinhus

Sundby. Amager

2 Kr for 14 Dage

[næste side]

Mødres og Børns Bespis
ning
se Vejviseren

Frederiksbergs
Samaritan

L. Helsteds Vadskeri
store St. Mikkelsgade
21.
Viborg

[næste side]

for
Tur & Retur 48 Kr.
6 maaneder Retur .
2. Klasse
30 Kr
Kl 12 Mandag . d 5^{te}

Forening for Re

[næste side]

Fra Kristiania til
Lillehammer
7,50 , 9,15 , 3,50
fra Hamar
10,40 , 210 , 7,16
—
i Lillehammer
12,27 , 4,2 , 9,50

[næste side]

De store Skove
af Hankland

Elverum .
(Helge Væringsaasen)
~~Redaktøren på Elverum~~
Ordføreren Eftestøl .

Landskabs
Arkitekt Emil Christian
sen. Elverum . hilse
fra Collett .
kender Stederne og de rige

[næste side]

Skovejere.

Rena St.
Berg's Stydstation

Tømmerkøjer inde.

Ingenting ved Elverum

Otto Aakran .Skovejer.
Elverum. [”ve” skrevet henover”lve”]
mærke Træerne . blinke
Tollef(Tølløv)
Kilde (Skovejer) ved Rena
hilse fra Bjørnson.

[næste side]

Rinna Elven.
Gaarden Mo(ug)
Nabogaarden Lekshus
Sommerpensionat .
en anden Gaard Rindal
~~Arne~~ Arne Rindal.
henvende sig paa ~~Skov~~
gaarden Mo hos Skov-
bestyreren: Lundstern [Lundstein?]
hilse ham fra ^{Hr.} Skulhus.

[næste side]

længere Syd. ^c 20 Kilometer
fra Lillehammer. forbi
Biri Hovedkirke til
Gaarden : Stumlen, 13 Kilo
manden Hans Stumlen ^{meter}
hilse fra Hr Skulhus.
maa paa Ski cirka
1 Mil fra Gaarden.
(10 Kilom) til Storloen
bedste Tømmerkøjer . (Hotel
Viktoria))

[næste side]

Den fede Kalv
eller lignen
Herman Paul
anbefaler mig Bj. BJ.
som Begyndelse til
Fremtidskunt

Skov
Opsynsmand P. Halvorzen
10 aar. Kaasen

[næste side]

~~Svend~~ Meldiset .
Olaf Møkleby
~~x. Tollum Møkleby~~
Søn Ejer Olaf Møkleby .
yngste Søn Meldiset
Sven - ~~Meldiset~~.

[næste side]

[tegning af to lange genstande, sav og kæde ?, med kroge for enden]

[næste side]

Laant Kanen

1	Torsdag	15 ^{de}	16 Søn	1
2	Fredag	16 ^d	17 Mand	2
			18 Tirsd	3
3	Søndag	18 ^{de}	19 Onsd	4
4	Mandag	19 ^{de}	20 Torsd	5
5	Tirsdag	20	21 Fredag	6
6	Onsdag	21	22 Lørdag	7
7	Torsdag	22		
8	Fredag	23		
9	Lørdag	24	22 Gange	
10	Søndag	25		
11	Mandag	26		
12	Tirsdag	27		
		28		
13	Torsdag	29		
14	Fredag	30		
15	Lørdag	31		

[næste side]

~~H~~joren (udt joren) langt o.
Ljoren det Lyshul i Loften
hvor i Røgen gaar ud
af. ^{gennem}

~~LH~~jos (udt jos langt aa -o)
Lyd.

Lys.

Røk – Røg.

[næste side]

ξ
Foreningen til 3 norske
Fortidsmindesmærkers
Bevaring
Kristiania .

Arierne er en efter Istiden til
Nordtyskland og Skandinavien
udvandret aflægger af
Sydvest-Frankrigs langskalle
de Cro-Magnon-race.
er lig Vikingetype og tyske
Hügel og Reihengrab-typer
et fjærne Slægtskab med
Spaniens Iberer og Nord-
Afrikas Libyre (Tahennu i
Thebens Nekropolis.

[næste side]

I. Arch. für Anthropol.
XXVII Brschu. 1902
—
Die Heimat der Germanen
Wien 1893.
Die indogerm. Frag V C
(i Zeitschr. f. Ethnologie
34 Bind 1902)
Die Heimat d. Indogermanen
Berlin 1902.
Dr. AM Hansen: Landnåm
i Norge
Korpslæge C. F Larsen
Norske Kranietyper
Kristiania Vidsk., Selsk, Skr 1901

[næste side]

Brædt til Hørup Monum
2°4" x 1°15

Den bundne Prometheus
Tragedie af Æschylos
og andre Tragedier
oversat af N.V. Dorph

Fra Gudelivet og Gudetroen
i Nordens Hedenold .
ved H. H. Lefolii [Lefolü?]
Reitzels F. 1866.

[næste side]

ved
Omtrent 1100 levede en
Islænding
Sæmund Sigfusson hin
Frode (den Lærde)
samlede den ældre Edda

omtrent ved 1200 levede
en anden Islænding
Snorre Sturlesón
samlede den yngre Edda.

omtrent ved 1300 Provst
Sagaer, samlede af Biskop i
Roskilde
Saxe

[næste side]

Senere Samlere danske
Nikolaj Fred. Severin
og Grundtvig.
Niels Matthias Petersen.
norske
Peter Andreas Munch og
Jakob Rudof Kejser.

Edda
H.G. Møller
1870?
Gødeke (svensk)

[næste side]

købe { omkring
50 u[?] Havre { 3 Kr)
ung Hest hel gammel Hest knust

ikke Mais – bliver doven

og et gammelt Rugbrød
ikke frisk
for 1 Dag { 1/2 Rugbrød
5 u[?] Havre

fordeles på tre Gange.
1 Gang inden Udkørsel
Have Hakkelse og Vand

3 Timer efter, et lille
Hvil

[næste side]

kun Brød $\frac{1}{4}$ Rugbrød

—
Kl 1

2 u[?] Havre og Hakkelse
der til 3 Gange

og saa saa megen Hakkelse
den vil have

—
 $1\frac{1}{2}$ à 2 Timers Hvil

—
Kan igjen køre 3 Timer

, et lille Hvil

saa faar den i

$\frac{1}{4}$ u[?] Rugbrød

[næste side]

kan saa igjen køre

2-3 Timer

og faar saa om Aftnen

Kl 8 (ikke senere)

2 u [?] Havre med Hakkelse
som ved Middag og Vand.

$\frac{1}{2}$ Rugbrød kan erstatte
Middagsfodring, hvis der
ingen Bedested er

aldrig Vand lige naar
den kommer hjem, eller
kort før den skal ud -

[næste side]

virre med Hovedet –

Solstik – kaste et

Dækken over Hovedet.

—
Natter um 50 Øre

Hakkelse og Drikke 25

— ~~75 Øre~~

For længere Tid, akkordore,
og selv levere Havren, og
selv give Hesten en gang i
mellem

[næste side]

Gl. Ry ved Ry Station
godt Sted.
Mandag
2.32
Holtebanen
Lyngby

[imellem denne side og næste side er to sider revet ud]
[næste side]

~~12, og fra Köln
Kl 3 2 Gilleleje~~

Fra København
7,48 - 9,46 - 10,23
i Hav[u?]drup
8,58 12,04
Time - 50 min

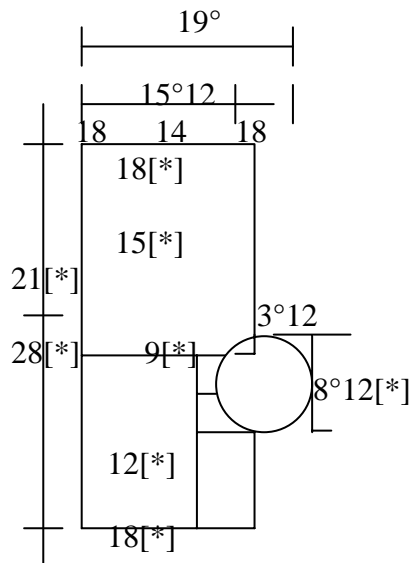
fra Hav[u?]drup
8,19 - 10,37
i Köln
9,57 - 11,55

[næste side]

Hans Tegner
Schultz
Lenning-Borch
Axel Hansen
Gudmund Henze
Tuxen

[næste side]

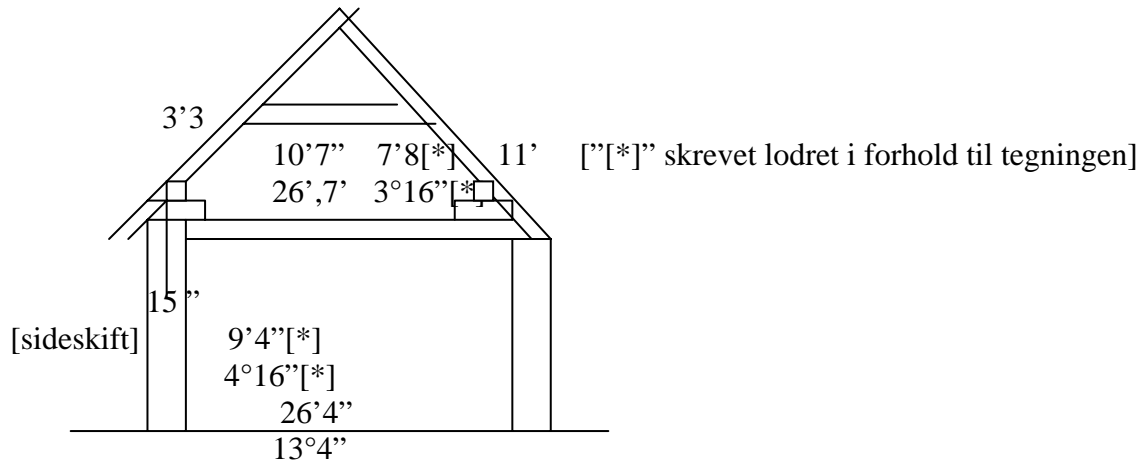
[’[*]’ skrevet lodret]



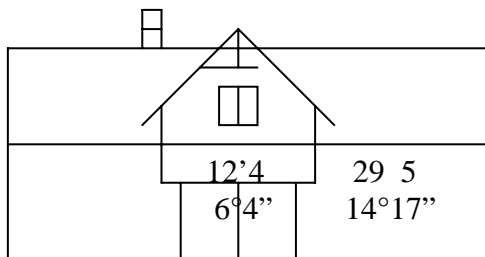
$$19 \times 29 = 551 \square^\circ$$

$$35 \times 50 = 1750 \square^\circ$$

[næste side og næste side igen, tegnet lodret; en side er klippet ud imellem disse to sider]



[’[*]’ skrevet lodret i forhold til tegningen]



[næste side]

Til Kunstf 31 may
1906

- 1 Pottemagerfrisen
- 2 nøgen Dreng trækker Strøm
pen af
- 3 Hoved af Kvinden til
Efter Stormen
- 4 Watterhorn [?]
- 5 Edith paa Vandring i Bjærgen
- 6 Hoved af en Basker
- 7 Tegning til røde Pige med
Bukserne
- 8 ~~7~~ Pakke Tegninger

[næste side]

1 Juni ved Afrejse
fra Kbh.

1290 Kr

Elektr 124709
Gas 418

15 juli Morgen
441 Kr.

[næste side]

har med til i Morgen
tidlig til vi kører ud.
8 u[?] Rugbrød, tørt
skæret i Stykker.
10 u[?] Havre
~~½ Skæppe Havre.~~
6 Øre[?] u[?]
6 u[?] i løbet af Dagen i
de første Dag .
dertil 2-3 u[?] Rugbrød
Resten Hakkelse

20 u[?] à 5½ Øre 1.10
knust sorteret Majs.
det fine sorteret fra.
4-6 u[?] om Dagen

[næste side]

20 u[?] Havre à 7 1,40
u[?]
2 u[?] Havre 6 Hakkelse Vand
↓ kører i 3 Timer
Hvil
¼ u[?] Rugbrød
↓ kører i 3 Timer
Kl 1
2u[?] Hav + (3 Gange) Hakkelse
(eller ½ Rugbrød)
Kl 3
↓ kører i 3 Timer
Hvil
¼u[?] Rugbrød

[næste side]

kører i 3 Timer til Kl 8
2u[?] Havr med Hakkelse Vand

Glaspusterne i Viborg
Raadhus er
mærket 1886-89

[næste side]

Morgenen Kl 6
2u[?] Havr med 3 Gange Hakkelse
Vand.

kører i 2-3 Timer

Hvil ¼ Rugbrød

kører i 2-3 Timer

Middag . Kl 1 – 3.
2 u[?] Havre med 3 Gange Hakkelse
Vand (eller ½ Rugbrød)

kører i 2-3 Timer

Hvil ¼ Rugbrød

kører i 2-3 Timer

Aften Kl 8
2 u[?] Havre med 3 Gange Hakkelse
Vand.

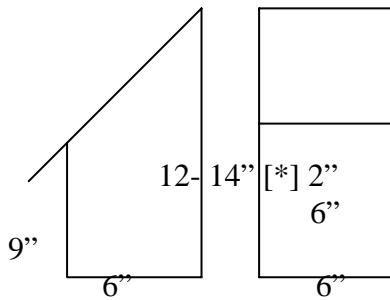
[næste side]

Pension
Parnasset bed Sorø.
~~1 Sæd~~ Hof Sadelmager Dahl
Isenkrammer Milou mann [?]
Gothersgade 15 Kbh
Halsrem Ring.
~~Markerems~~ Faldering [”ems” skrvet over ”ing”]
af Messing, den hvor Linen
gaar.

Mullas beslaaet 4 Sko
14 Juni 1906. 2 Kr
ved Rønnede Kro

[næste side]

Vognen smurt
16 Juni 1906
hos Borgens ved Præstø.
Forhjulene efterses hver 14 Dag
Baghjulene efterses hver Maaned



[*] skrevet lodret

[næste side]

Hr Falkenberg Sofa
Gæstgiver 20 Kr
Kværndrup Fyn

Jens Pedersen Oxnehave

Andersen
Landsmandshotellet
forlangt[?] 500 Kr.
Svendborg

Læge ~~Peilan~~ [Teilan?]
Theilland-Poulsen
Jelling [?]
Jelling .

[næste side]

Moore's elektriske Lys
Se Tidsskrift for Ingeniør
og Belysningsvæsen
15 Juni 1906 .

Den danske Stat .
Danmarks Natur .
red. Jul. Schjøtt
Det nord. Forlag
Ernst Bojesen

[næste side]

Frederikke Christoffersen
Vask i Fjerritslev
Silkehalstørklæde
1 Par Turiststrømper
1 Skjorte

Juni 30
Juli 14
44 Dage

1290 Kr	Rest	441
- <u>834 Kr</u>	Vogn	350
2 <u>456 Kr</u>	Hest	<u>44</u>
<u>228 Kr.</u>		834

[næste side]

hviskende aa, jeg elsker Dig
i en stadig Strøm, enkelte
Gange skiftet med, hvor
Du er geil, afbrudt en
Gang med kys (tjys) mig
Du ogsaa paa Brysterne,
a fortsætter aa jeg elsker
Dig, som du er gejl.
Man hører nogle brøl af
ham. Straks efter staar
hun og vasker sig, vandet
pjasker. Han siger hende
fra Sengen. Tusind Tak
Pige fordi Du ikke blev
bange. Hun bange for
~~mig~~ hvad. Han igjen stønnede
Tusindmat[?]: Tusind Tak Pige
fordi du ikke blev bange
for mig. Hun: Nej da,
aldeles ikke. - Vil Du mere
Hans sidste Ord. - Nej.

[næste side]

Johanne Madsen
Løkken
2 Kr 50 Ør
Hest i Kroen 1 Kr 25

Herluf Trolle Famil
Johan Trolle 3½ Aar

[sidste side]

Gl. Skagens B.H.
Fru Nicoline Jeckel
4 Kr. _____
Købm. Chr. Carlsen
Gl. Skagen.
3 Kr _____
Bade H paa Grenen .
4,50 – for 7 Dag 3 Kr 50.
Fru Emma Ruth. Vesterhus
Gl Skagen.
3 Kr. _____
Olesens B H.
Carl F. Nielsen
3½ Kr. —
Brøndums Hotel.